



ES

Instrucciones de instalación y uso de
calefacciones por infrarrojos de metal recubierto
de polvo

PBO210-PB1410

Instrucciones de instalación y uso de calefacciones por infrarrojos de metal recubierto de polvo

PBO210-PB1410



De forma complementaria a este manual de instrucciones de instalación y uso, en nuestro canal de Youtube encontrará vídeos para los capítulos «Montaje» y «Conexión eléctrica» que le facilitarán las tareas iniciales.

URL del vídeo:
[video.welltherm.de](https://www.youtube.com/watch?v=video.welltherm.de)

Como alternativa, utilice el código QR adjunto para acceder al vídeo.

Contents

1	Seguridad.....	4
1.1	Indicaciones de operación.....	4
1.2	Uso previsto.....	4
1.3	Indicaciones generales de seguridad	5
2	Información relacionada con el producto.....	7
2.1	Indicaciones sobre la documentación.....	7
2.2	Descripción del producto.....	7
2.3	Datos técnicos.....	8
3	Montaje.....	9
3.1	Comprobación del volumen de la entrega.....	9
3.2	Dimensiones.....	9
3.3	Requisitos del lugar de instalación.....	10
3.4	Distancias mínimas.....	10
3.5	Montaje de la calefacción.....	11
4	Conexión eléctrica.....	13
4.1	Conexión al suministro eléctrico.....	13
5	Funcionamiento.....	14
5.1	Puesta en marcha de la calefacción.....	14
5.2	Eliminación de averías.....	14
5.3	Mantenimiento.....	14
5.4	Puesta fuera de servicio de la calefacción.....	14
5.5	Reciclaje y eliminación de residuos.....	15
5.6	Garantía y servicio de atención al cliente.....	15

1 - Seguridad ⚠

Lea detenidamente estas instrucciones de instalación y uso. Conserve correctamente estas instrucciones y toda la documentación adicional pertinente. En caso de que entregue la calefacción a terceros, adjunte también todas las instrucciones.

1.1 - Indicaciones de operación

Clasificación de las indicaciones de operación

Las indicaciones de operación están clasificadas como sigue con símbolos y palabras de advertencia según la gravedad de los riesgos que conllevan:



Peligro!

Peligro de muerte inminente o peligro de lesiones personales graves



Peligro!

Peligro de muerte por descarga eléctrica



Advertencia!

Peligro de lesiones personales leves



Precaución!

Riesgo de daños materiales y para el medio ambiente

1.2 - Uso previsto

Un uso inadecuado o indebido puede provocar peligros de lesiones o de muerte al usuario o a terceros o dañar el producto y otros objetos materiales.

El producto se emplea para aumentar la temperatura ambiente en estancias cerradas.

El uso previsto incluye:

- el cumplimiento de las instrucciones de uso del producto adjuntas, así como del resto de componentes de la instalación.
- la instalación y montaje del producto conforme a la autorización de productos y sistemas.
- el cumplimiento de todas las condiciones de inspección y mantenimiento establecidas en las instrucciones.

Los niños menores de 3 años deben permanecer alejados; de lo contrario, deben permanecer vigilados de forma permanente.

Los niños entre 3 y 8 años solo pueden encender o apagar el producto si están vigilados o hayan sido instruidos en el correcto uso del producto y que hayan comprendido los peligros derivados del mismo, siempre y cuando el producto se encuentre colocado o instalado en su posición normal de funcionamiento. Los niños entre 3 y 8 años no deben conectar el enchufe en la toma de corriente, ni tampoco regular el producto, limpiarlo y/o llevar a cabo el mantenimiento por parte del usuario.



Atención: algunas partes del producto pueden calentarse mucho y producir quemaduras. Debe tenerse especial cuidado cuando estén presentes niños o personas que requieran especial atención.

Los niños no deben jugar con este producto.

Cualquier otro uso distinto al descrito en las presentes instrucciones o cualquier uso más allá del especificado aquí será considerado como uso indebido.

El uso previsto contempla además la instalación de acuerdo con el grado IP.

También se considera uso indebido cualquier uso directamente comercial e industrial.

Cuidado!

Queda prohibido cualquier uso abusivo.

1.3 - Indicaciones generales de seguridad

Peligro derivado de un uso incorrecto

Un uso incorrecto puede ocasionar peligros para usted mismo o para los demás y daños materiales.

- el cumplimiento de las instrucciones de uso del producto adjuntas, así como del resto de componentes de la instalación.
- la instalación y montaje del producto conforme a la autorización de productos y sistemas.
- el cumplimiento de todas las condiciones de inspección y mantenimiento establecidas en las instrucciones.

Riesgo de daños materiales por sobrecalentamiento



Peligro por cualificación inadecuada

Los niños menores de 3 años deben permanecer alejados; de lo contrario, deben permanecer vigilados de forma permanente.

Los niños entre 3 y 8 años solo pueden encender o apagar el producto si están vigilados o hayan sido instruidos en el correcto uso del producto y que hayan comprendido los peligros derivados del mismo, siempre y cuando el producto se encuentre colocado o instalado en su posición normal de funcionamiento. Los niños entre 3 y 8 años no deben conectar el enchufe en la toma de corriente, ni tampoco regular el producto, limpiarlo y/o llevar a cabo el mantenimiento por parte del usuario.

Asegúrese de que el producto no está cubierto o revestido.

Los siguientes trabajos deben ser realizados exclusivamente por personas que cuenten con la cualificación suficiente:

- Montaje
- Desmontaje
- Instalación
- Puesta en marcha
- Inspección y mantenimiento
- Reparación
- Puesta fuera de servicio

- Observe todas las instrucciones que acompañan al producto.
- Proceda de acuerdo con el estado actual de la técnica.
- Respete todas las directivas, normas, leyes y otras disposiciones pertinentes.

Peligro de muerte por descarga eléctrica



Existe peligro de muerte por descarga eléctrica si toca componentes bajo tensión.

Antes de trabajar en el producto:

- Extraiga el enchufe.
- O desconecte el producto de la tensión, desconectando todos los suministros eléctricos (dispositivo de desconexión eléctrico con una abertura de contacto de mínimo 3 mm, p. ej., fusible o interruptor automático).
- Asegúrelo contra una reconexión.
- Compruebe que no hay tensión.

Peligro de quemaduras o escaldadura por componentes calientes



Trabaje en los componentes únicamente cuando se hayan enfriado.

Riesgo de daños materiales por el uso de herramientas inadecuadas



Para apretar o aflojar uniones roscadas, utilice herramientas adecuadas.

Disposiciones (directivas, leyes, normas)

Observe las disposiciones, normas, directivas y leyes nacionales.

2 - Información relacionada con el producto

2.1 - Indicaciones sobre la documentación

Observar la documentación adicional pertinente	Es obligatorio respetar todas las instrucciones de uso que acompañan a los componentes de la instalación.
Conservar la documentación	Conserve estas instrucciones y la documentación adicional pertinente para consultas futuras.
Validez de las instrucciones	Estas instrucciones se aplican exclusivamente a:

Número de artículo	Formato en cm
PBO210	39,2 x 59,2
PBO330	59,2 x 59,2
PBO340	61,8 x 61,8
PBO510	59,2 x 89,2
PBO610	39,2 x 149,2
PBO710	59,2 x 119,2
PBO910	59,2 x 149,2
PB1000	120 x 80
PB1100	120 x 90
PB1210	75 x 150
PB1410	120 x 120

2.2 - Descripción del producto

Este producto es un calefacción por infrarrojos que emite calor a objetos mediante ondas infrarrojas. Después, los objetos calientes emiten calor nuevamente al entorno.

El producto está equipado con un limitador de temperatura de seguridad que apaga el producto en caso de sobrecalentamiento y lo vuelve a encender automáticamente después de una fase de enfriamiento.

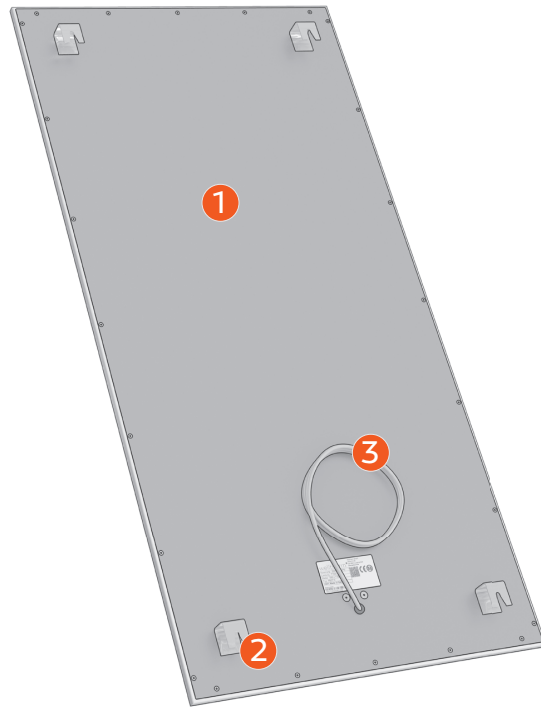
El producto debe utilizarse en combinación con los siguientes componentes:

- Radiotermostato X3D 310EL y X3D Minor 1000
- Radiorreceptor sobre revoque X3D y radiorreceptor enchufable X3D
- Detector de abertura X3D DO BL TYXAL
- Gateway TYDOM 1.0

El producto es apto tanto para el montaje en la pared como en el techo.

La temperatura máxima de la superficie con una temperatura ambiente de 20 °C es: 110 °C (115 °C en caso de montaje en el techo).

Estructura del producto



Se observa la parte posterior de una calefacción en el formato 120 x 60 cm.

Leyenda:

- 1 Calefacción por infrarrojos
- 2 Soporte de pared (soporte en V)
- 3 Conector de los aparatos de refrigeración

Marcado CE



Antes de trabajar en el producto:

- Extraiga el enchufe.
- O desconecte el producto de la tensión, desconectando todos los suministros eléctricos (dispositivo de desconexión eléctrico con una abertura de contacto de mínimo 3 mm, p. ej., fusible o interruptor automático).
- Asegúrelo contra una reconexión.
- Compruebe que no hay tensión.

2.3 - Datos técnicos

	PBO210	PBO330	PBO340	PBO510	PBO610	PBO710	PBO910	PBO1000	PBO1100	PBO1210	PBO1410
Peso	4,5 kg	7,8 kg	8 kg	11 kg	10,7 kg	14 kg	17 kg	18,5 kg	20,7 kg	21,5 kg	28 kg
Dimensiones, altura	392 mm	592 mm	618 mm	592 mm	392 mm	592 mm	592 mm	1.200 mm	1.200 mm	750 mm	1.200 mm
Dimensiones, anchura	592 mm	592 mm	618 mm	892 mm	1.492 mm	1.192 mm	1.492 mm	800 mm	900 mm	1.500 mm	1.200 mm
Dimensiones, profundidad	17 mm	17 mm	17 mm	17 mm	17 mm	17 mm	17 mm	17 mm	17 mm	17 mm	17 mm
Tensión de red	1 ~ N PE 230 voltios / 50-60 Hz										
Potencia	210 W	330 W	340 W	510 W	610 W	710 W	910 W	1.000 W	1.100 W	1.210 W	1.410 W
Humedad ambiente adm.	70 %										
Grado de protección	IP 21										

3 - Montaje

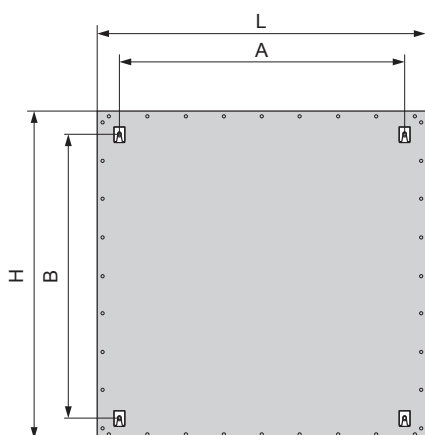
3.1 - Comprobación del volumen de la entrega

Compruebe la integridad del volumen de la entrega.

Cantidad	Nombre
1 unidad	Calefacción por infrarrojos con cable de conexión premontado y soportes de pared (soportes en V)
1 unidad	Plantilla para el montaje
1 unidad	Set de fijación estándar
1 unidad	Instrucciones de instalación y uso

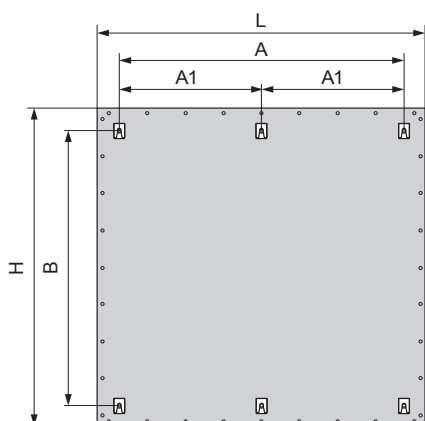
3.2 - Dimensiones

Calefacciones de hasta 1.192 mm de longitud



Producto	H (mm)	L (mm)	A (mm)	B (mm)
PBO210	392	592	740	240
PBO330	592	592	440	440
PBO340	618	618	440	440
PBO510	592	892	740	440
PBO610	392	1.492	1.340	240
PBO710	592	1.192	1.040	440

Calefacciones de a partir de 1.200 mm de longitud

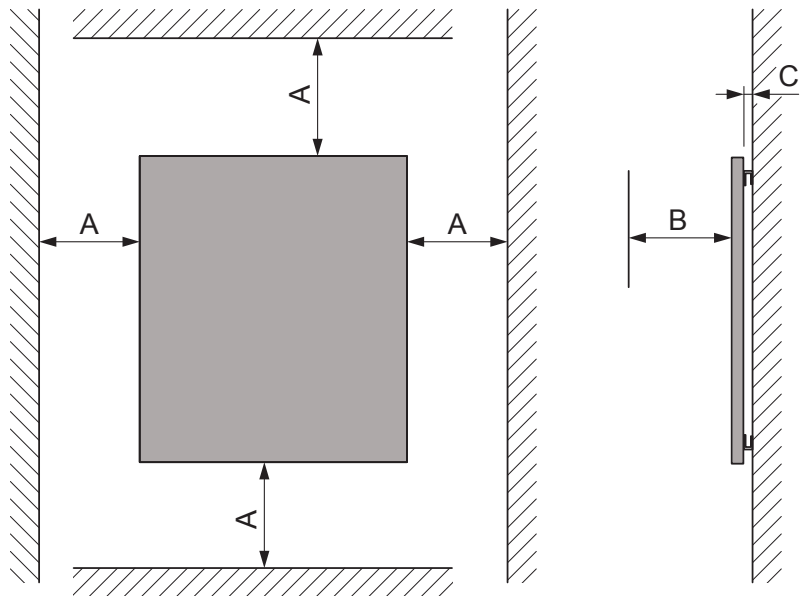


Producto	H (mm)	L (mm)	A (mm)	A1 (mm)	B (mm)
PBO910	592	1.492	1.340	670	440
PB1000	800	1.200	1.040	520	650
PB1100	900	1.200	1.040	520	750
PB1210	750	1.500	1.340	670	600
PB1410	1.200	1.200	1.040	520	1.040

3.3 - Requisitos del lugar de instalación

- No instale el producto justamente debajo de una toma de corriente de pared.
- No instale el producto en estancias muy húmedas.
- No instale el producto fuera de estancias cerradas o en estancias expuestas a agua o humedad, p. ej., piscina.
- No instale el producto ni su toma de corriente con cables en las zonas de protección 0, 1 y 2 de estancias húmedas.
- No instale el producto en estancias cuyos ocupantes no puedan abandonarlas por sí solos, a menos que se garantice una vigilancia constante.
- Tenga en cuenta que la temperatura ambiente debe ser de 17 °C como mínimo y mantenga el suelo y el radiador limpios para evitar trazas de polvo negro en las paredes (efecto empañamiento).

3.4 - Distancias mínimas

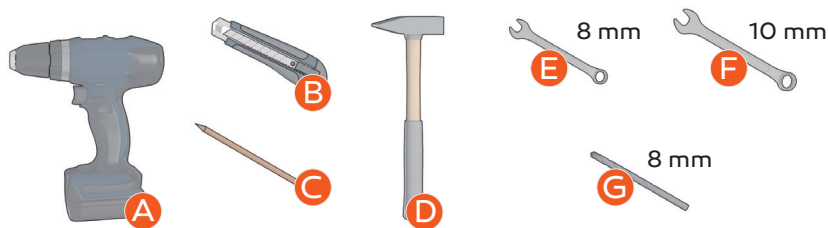


A = 200 mm B = 400 mm C = 28 mm

- No supere la distancia mínima (C) entre la pared trasera y el techo/pared especificado por el ángulo de fijación (soporte en V).
- Asegúrese de que entre la pared trasera y el techo/pared es posible una circulación del aire continua.
- Por lo general, respete una distancia mínima de 600 mm en todas las direcciones hacia las zonas de los grados IP 44/65/67.

3.5 - Montaje de la calefacción

Herramienta recomendada

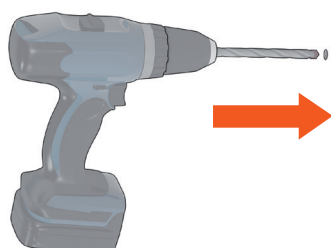


- A Destornillador eléctrico o taladradora
- B Cúter o cuchilla para maqueta
- C Lápiz o bolígrafo
- D Martillo
- E Destornillador con 8 mm de ancho de llave (boca o anillo)
- F Destornillador con 10 mm de ancho de llave (boca o anillo)
- G Taladro con 8 mm apropiado para el material de su pared o techo

Plantilla para el montaje

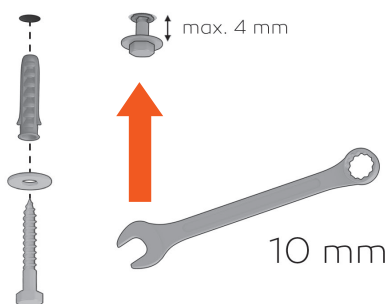
- Utilice la plantilla para el montaje suministrada para determinar la posición de los taladros para el montaje del producto a la pared o al techo. Tenga en cuenta los requisitos del lugar de instalación y las distancias mínimas requeridas (véase la página 10).
- Si opta por el montaje en la pared, le recomendamos que utilice un nivel de burbuja para garantizar una posición de montaje perpendicular.

Montaje



- 1 En primer lugar, perfora los agujeros necesarios con un taladro de 8 mm apto para el material de su pared o techo en las posiciones marcadas anteriormente.
 - Para calefacciones de hasta 1.192 mm de longitud, perfora 4 agujeros.
 - Para calefacciones de más de 1.200 mm de longitud, perfora 6 agujeros.

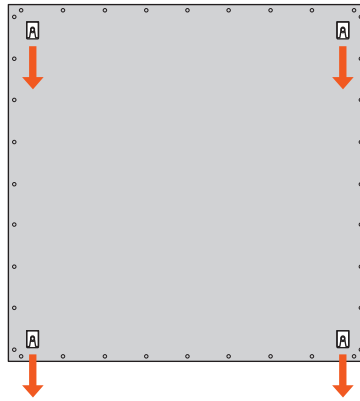
La plantilla para el montaje suministrada le indica también el número de agujeros necesaria. Preste atención al correcto posicionamiento de los agujeros para garantizar un montaje óptimo del soporte de pared (so porte en V) que atornillará posteriormente.



Utilice (siempre que sean aptos para el material de su pared o techo) los tacos, tornillos de llave y arandelas incluidos en el «Kit de fijación estándar» suministrado con la calefacción, tal y como se muestra en la figura de la izquierda.

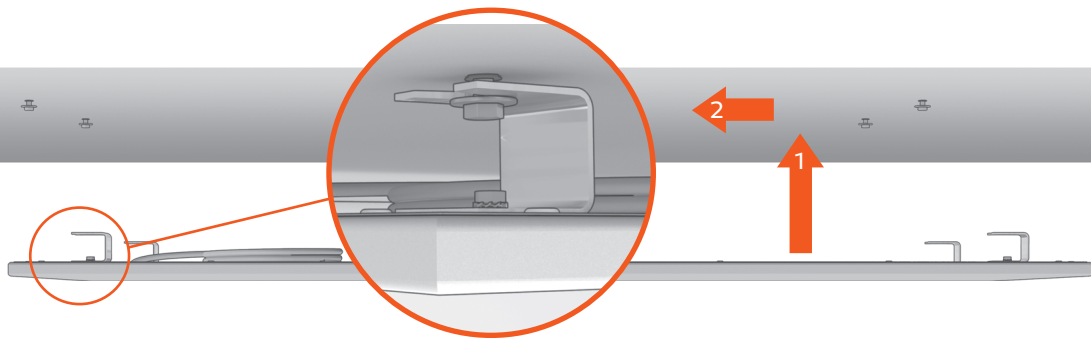
- 2 Inserte los tacos en los agujeros (golpeando con un martillo si fuera necesario) y fije los tornillos con las arandelas con ayuda de una llave de 10 mm. No apriete del todo los tornillos. Deje un espacio de 4 mm entre la arandela y la pared o el techo.

- 3 Asegúrese de que todos los soportes de pared (soporte en V) de su calefacción apuntan con la abertura en una dirección. De lo contrario, alinee los soportes en V en una dirección de forma uniforme. La dirección elegida no tiene relevancia alguna.



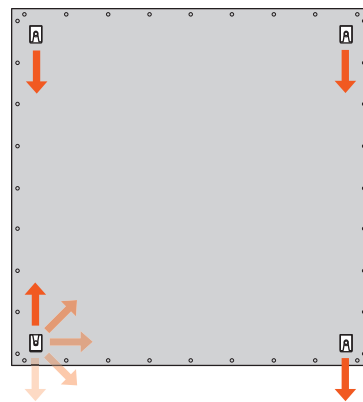
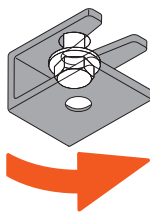
En caso de que opte por la fijación al techo, solicite la ayuda de otra persona para realizar el siguiente paso. Si es necesario, prepare una escalera.

- 4 Levante la calefacción hasta la posición de montaje, de forma que las aberturas del soporte en V se encuentren directamente delante de los tornillos enroscados a distancia anteriormente.

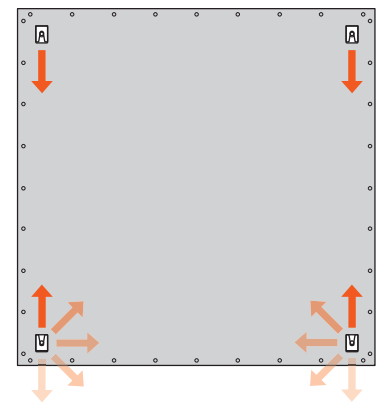


- 5 Deslice la calefacción lateralmente hasta que los tornillos se hayan introducido por completo en el soporte en V. Preste atención a las arandelas.

- 6 Bloquee la calefacción mediante un giro de 180° de los soportes en V.



Montaje en la pared:
Girar un «soporte en V» cualquiera cualquiera



Montaje en el techo:
Girar dos «soportes en V»

- 7 Apriete los 8 o 12 tornillos con las dos llaves de 8 y 10 mm. Compruebe que la calefacción está bien fijada.

4 - Conexión eléctrica

4.1 - Conexión al suministro eléctrico



Precaución! Riesgo de daños materiales debido a una tensión de conexión demasiado elevada!

En caso de tensiones de red superiores a 253 voltios, los componentes electrónicos podrían deteriorarse. Asegúrese de que la tensión de red es de 230 voltios.

La calefacción por infrarrojos dispone de un cable de conexión de tres conductores de 1,9 m de longitud en cuyo extremo está montado un enchufe macho con puesta a tierra tipo Schuko.

Cumplimiento de la directiva sobre diseño ecológico

De conformidad con la Directiva sobre diseño ecológico 2009/125/CE, concretamente para la gama de productos de calefacción local 2015/1188, el funcionamiento de esta calefacción por infrarrojos como calefacción local fija solo está permitido si se cumplen los requisitos establecidos en el control/regulación.

Encontrará información más detallada, por ejemplo, en Internet, en:
 - <https://www.umweltbundesamt.de/themen/wirtschaft-konsum/produkte/oekodesign/oekodesign-richtlinie>
 - <http://eur-lex.europa.eu/legal-content/DE/ALL/?uri=CELEX%3A32015R1188>

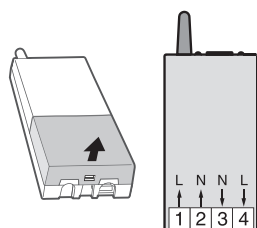
Para cumplir los requisitos mencionados anteriormente y permitir un funcionamiento cómodo, Welltherm GmbH ofrece una serie de componentes de control. A continuación, abordamos la conexión eléctrica de estos componentes.

Condición: Radiorreceptor enchufable X3D



Para el suministro eléctrico, conecte el enchufe macho con puesta a tierra tipo Schuko de la calefacción en el radiorreceptor enchufable X3D.

Condición: Radiorreceptor X3D



Cuidado! La conexión eléctrica del radiorreceptor X3D disponible opcionalmente debe ser realizada únicamente por un técnico electricista cualificado.

- Conecte la fase (conductor) de la red con el borne 4.
- Conecte el conductor neutro de la red con el borne 3.
- Conecte el borne 2 con el cable de conexión azul de la calefacción por infrarrojos.
- Conecte el borne 1 con el cable de conexión marrón de la calefacción por infrarrojos.
- Conecte el cable a tierra de la red con el cable de conexión amarillo-verde de la calefacción por infrarrojos.

5 - Funcionamiento

5.1 - Puesta en marcha de la calefacción

Condición:
primera puesta en marcha

Conecte el suministro eléctrico de la calefacción.

Si no hay calor inmediato, deje el radiador en funcionamiento durante un periodo de tiempo prolongado hasta que se cree un clima agradable en la estancia.

– Una vez se han calentado todos los cuerpos fijos, en la estancia se crea un calor agradable.

Ponga en funcionamiento todos los componentes de control por radio que utilice. Para ello, lea las instrucciones de funcionamiento correspondientes.

5.2 - Eliminación de averías

Detección y eliminación
de averías

Si la calefacción no emite calor, compruebe si está cubierta o revestida.

Es posible que los limitadores de temperatura de seguridad integrados en la calefacción hayan desconectado la calefacción. En este caso, espere a que concluya la fase de enfriamiento. La calefacción se vuelve a encender de manera automática.

5.3 - Mantenimiento

El color de la superficie de la calefacción puede cambiar si se expone a las impurezas del aire ambiente, p. ej., humo de cigarrillos, chimenea o vapores de cocina.

- Limpie periódicamente la calefacción después de la fase de enfriamiento con un paño húmedo y un poco de jabón sin disolvente.

Precaución! Riesgo de daños materiales por el uso de un limpiador inapropiado!



5.4 - Puesta fuera de servicio de la calefacción

Desconecte el suministro eléctrico de la calefacción.

5.5 - Reciclaje y eliminación de residuos



Deseche el material de embalaje correctamente.

Esta calefacción incluye materiales reciclables y sustancias nocivas para el medio ambiente.

- **No** deseche la calefacción con la basura doméstica.
- En lugar de ello, entregue la calefacción en un punto de recogida de aparatos eléctricos y electrónicos antiguos.

5.6 - Garantía y servicio de atención al cliente

Garantía

Welltherm GmbH garantiza a todos los clientes, siempre que sean consumidores, una garantía de 60 meses, independientemente de la garantía legal,

que comienza el día de entrega del producto y se aplica en todo el territorio nacional.

El contenido de la garantía es el siguiente: Si en los 60 meses posteriores a la entrega del producto se producen daños que no han sido causados por un uso indebido, Welltherm GmbH asume la reparación de acuerdo con las condiciones de garantía de Welltherm que aparecen al final de las instrucciones en su versión en alemán. Si se producen dos reparaciones sin éxito, el aparato será sustituido por un aparato nuevo idéntico técnicamente. Si no hubiese disponibilidad, el cliente tendrá derecho a recibir un aparato de calidad y precio similar de la gama de productos de Welltherm GmbH.

La reducción de precio, la rescisión del contrato de compraventa o las reclamaciones por daños y perjuicios no forman parte del acuerdo de garantía. Los derechos de indemnización legales o contractuales no se verán afectados por la garantía.

El garante es Welltherm GmbH, Wibschla 22, 58513 Lüdenscheid

Servicio de atención al cliente

Puede contactar con el servicio de atención al cliente de Welltherm GmbH por teléfono, fax, correo electrónico o correo postal:

Número de teléfono:

+49 2351 981 622 60

Número de fax:

+49 2351 981 622-66

Dirección de correo electrónico:

sales@welltherm.de

Dirección postal:

Welltherm GmbH
Wibschla 22
58513 Lüdenscheid (Alemania)

Welltherm GmbH
Wibschla 22
58513 Lüdenscheid

t +49 (0) 2351 / 981 622-60
f +49 (0) 2351 / 981 622-66

sales@welltherm.de
www.welltherm.de